

Model: CP-T01

AUKEY International Ltd.
www.aukey.com | support@aukey.com
No.102, Building P09, Electronics Trade Center
Huanan City, Pinghu Town, Longgang District
Shenzhen, Guangdong, 518111, CN

RoHS

AUKEY

User Manual Mini Tripod

Contents

English ----- 01 ~ 05
Deutsch ----- 06 ~ 10
Français ----- 11 ~ 15
Español ----- 16 ~ 20
Italiano ----- 21 ~ 25

Thank you for purchasing the AUKEY CP-T01 Mini Tripod. Please read this user manual carefully and keep it for future reference. If you need any assistance, please contact our support team with your product model number and Amazon order number.

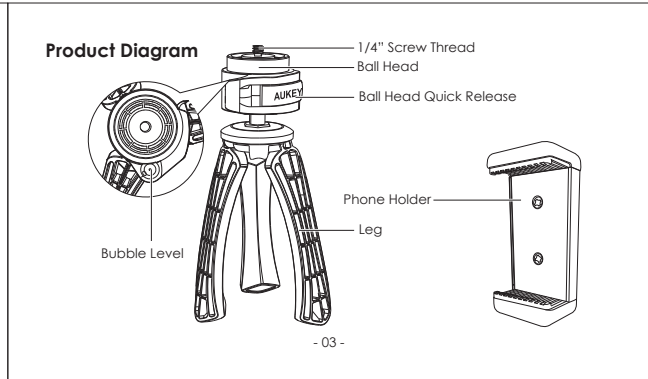
Package Contents
Mini Tripod
Phone Holder
User Manual
Warranty Card

- 01 -

Specifications

Model	CP-T01
Maximum Load	500g / 17.64oz
Maximum Phone Width	80mm / 3.15"
Minimum Tripod Height	63.5mm / 2.5"
Folded Tripod Length	175mm / 6.89"
Bubble Level	Yes
Panning Range	360°
Materials	ABS, aluminum alloy
Weight	141g / 4.97oz

- 02 -



Getting Started
If you're mounting a camera on the tripod, screw it directly onto the tripod 1/4" screw thread; then skip to step 3. For phone mounting, follow all three steps.

- Screw the phone holder onto the ball head screw thread (using either of the holder screwing points). This tripod is best for use with phones in landscape orientation
- Expand the holder and place your phone centrally in it
- Open out the tripod legs. For maximum stability, fully open out the legs

Warranty & Customer Support
For questions, support, or warranty claims, contact us at the address below that corresponds with your region. Please include your Amazon order number and product model number.

- 04 -

Amazon US orders: support.us@aukey.com
Amazon EU orders: support.eu@aukey.com
Amazon CA orders: support.ca@aukey.com
Amazon JP orders: support.jp@aukey.com

*Please note, AUKEY can only provide after sales service for products purchased directly from AUKEY. If you have purchased from a different seller, please contact them directly for service or warranty issues.

- 05 -

Vielen Dank für den Kauf des AUKEY CP-T01 Mini Stativ. Bitte lesen Sie diese Bedienungsanleitung sorgfältig durch und bewahren Sie sie zum späteren Nachschlagen auf. Wenn Sie Hilfe benötigen, wenden Sie sich bitte an unser Support-Team mit Ihrer Produkt-Modellnummer und Amazon-Bestellnummer.

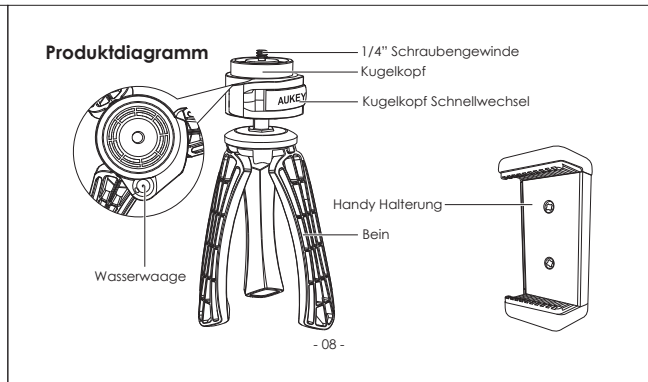
Lieferumfang
Mini Stativ
Handy Halterung
Bedienungsanleitung
Garantiekarte

- 06 -

Spezifikation

Modell	CP-T01
Maximale Belastung	500g / 17.64oz
Maximale Telefonbreite	80mm / 3.15"
Minimale Stativhöhe	63.5mm / 2.5"
Gefaltete Stativlänge	175mm / 6.89"
Wasserwaage	Ja
Schwenkbereich	360°
Materialien	ABS, Aluminiumlegierung
Gewicht	141g / 4.97oz

- 07 -



Anfangen
Wenn Sie eine Kamera auf dem Stativ montiert, schrauben Sie es direkt auf die Stativ 1/4" Schraubengewinde; dann springen Sie auf Schritt 3 über. Bei der Montage des Handys folgen Sie unterhalb drei Schritte.

- Schrauben Sie die Handy Halterung auf das Kugelkopf - Schraubengewinde (mit einem der Halterungsschrauben). Diese Stativ ist am besten für den Einsatz mit Handy in Querformat
- Erfahren Sie den Halterung und legen Sie Ihr Handy zentral hinein
- Öffnen Sie die Stativbeine. Um eine maximale Stabilität zu haben, öffnen Sie die Beine vollständig

- 09 -

Garantie & Kundensupport
Bei Fragen, Support- oder Gewährleistungsansprüchen wenden Sie sich bitte an die unten angegebene Adresse, die Ihrer Region entspricht. Bitte geben Sie Ihre Amazon-Bestellnummer und Produkt-Modellnummer an.

Amazon EU orders: support.eu@aukey.com

*Bitte beachten Sie, dass AUKEY nur für die Produkte einen Kundenservice anbietet, die direkt von AUKEY verkauft wurden. Wenn Sie von einem anderen Verkäufer gekauft haben, kontaktieren Sie mit dem direkt für Dienst oder Garantieansprüche.

- 10 -

Merci d'avoir acheté AUKEY CP-T01 Mini Trépied. Veuillez lire attentivement ce mode d'emploi et le réserver pour référence à l'avenir. Si vous avez besoin des aides, veuillez contacter notre équipe de service client avec le modèle du produit et votre numéro de commande Amazon.

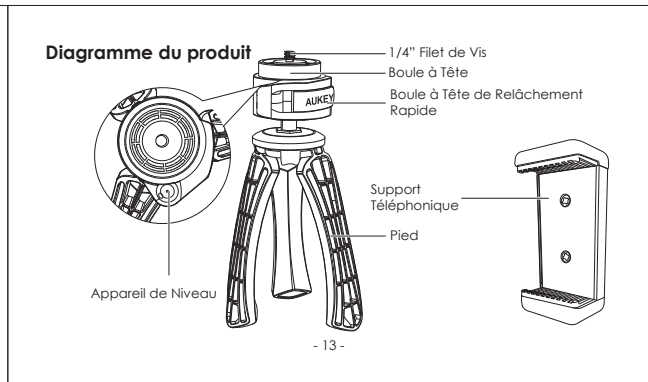
Contenu de l'Emballage
Mini Trépied
Support Téléphonique
Mode d'Emploi
Carte de Garantie

- 11 -

Spécifications

Modèle	CP-T01
Support Maximum	500g / 17.64oz
Largeur Téléphonique Maximum	80mm / 3.15"
Hauteur de Trépied Minimum	63.5mm / 2.5"
Longeur de Trépied Plié	175mm / 6.89"
Appareil de Niveau	Oui
Limite de Translation	360°
Matériel	ABS, alliage d'aluminium
Poids	141g / 4.97oz

- 12 -



Pour Démarrer
Si vous êtes entrain de mettre un caméra sur le trépied, tournez-le directement sur le trépied 1/4"filet de vis; ensuite passer à étape 3. Pour mettre un téléphone, suivre les trois étapes.

- Serrez le supporte téléphonique sur le filet de vis boule à tête (utilisez l'un des points de vissage de support). Le trépied est meilleur pour user téléphone sur une orientation transversale
- Etendez le support et placez votre téléphone au centre
- Dépliez le pied de trépied. Pour une stabilité maximum, dépliez complètement le pied

- 14 -

Garantie & Service Client
Pour des questions, soutiens ou demandes de garanties, veuillez nous contacter à l'adresse ci-dessous qui correspond à votre région. Veuillez inclure votre numéro de commande Amazon et le numéro de modèle du produit.

Amazon EU orders: support.eu@aukey.com

*Veuillez noter que AUKEY ne peut fournir le service après-vente que pour les produits achetés directement chez AUKEY. Si vous avez acheté les produits depuis d'un vendeur différent, veuillez le contacter pour tous les services ou garantie.

- 15 -

Gracias por comprar AUKEY CP-T01 Mini Trípode. Lea atentamente este manual usuario y guárdelo para futuras consultas. Si necesita cualquier ayuda, póngase en contacto con nuestro equipo de asistencia técnica con el número de modelo de su producto y el número de pedido de Amazon.

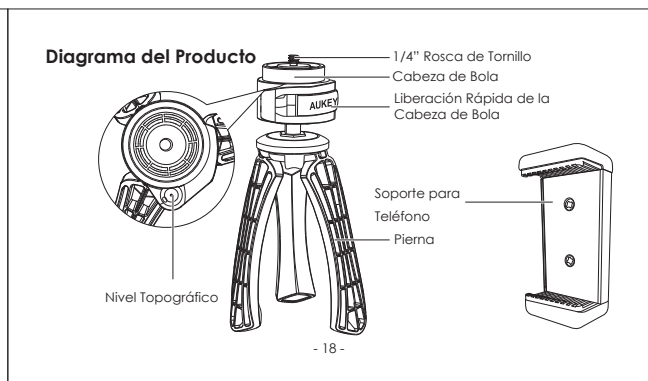
Contenido del Paquete
Mini Trípode
Soporte para Teléfono
Manual Usuario
Tarjeta de Garantía

- 16 -

Especificación

Modelo	CP-T01
Carga Máxima	500g / 17.64oz
Ancho Máximo de Teléfono	80mm / 3.15"
Altura Mínima de Trípode	63.5mm / 2.5"
Longitud de Trípode Plegable	175mm / 6.89"
Nivel Topográfico	Si
Rango de Panorámica	360°
Material	ABS, aleación de aluminio
Peso	141g / 4.97oz

- 17 -



Empezando
Si está montando una cámara en el trípode, atornillela directamente en el trípode 1/4 "rosca de tornillo; Luego salte al paso 3. Para el montaje de teléfono, siga los tres pasos.

- Atornille el soporte para teléfono en la rosca del tornillo de la cabeza de bola (utilizando cualquiera de los puntos de tornillo del soporte). Es mejor usar el trípode con los teléfonos en orientación horizontal
- Despliegue el soporte y coloque su teléfono centralmente en él
- Abre las piernas del trípode. Para lograr una estabilidad máxima, abra completamente las piernas

- 19 -

Garantía & Atención al Cliente
Para preguntas, soporte o reclamaciones de garantía, póngase en contacto con nosotros en la dirección que corresponda con su región. Incluya por favor su número de orden de Amazon y número de modelo del producto.

Pedidos de Amazon EU: support.eu@aukey.com

*Por favor tenga en cuenta, AUKEY sólo puede proporcionar servicio postventa para productos comprados directamente de AUKEY. Si usted ha comprado de un vendedor diferente, póngase en contacto con ellos directamente por cuestiones de servicio o garantía.

- 20 -

Grazie per acquistare il AUKEY CP-T01 Mini Treppiede. Si prega di leggere attentamente il manuale d'uso e conservarlo per i riferimenti futuri. Se avete bisogno di assistenza, si prega di contattare il nostro team di supporto con il numero del modello e il numero d'ordine di Amazon.

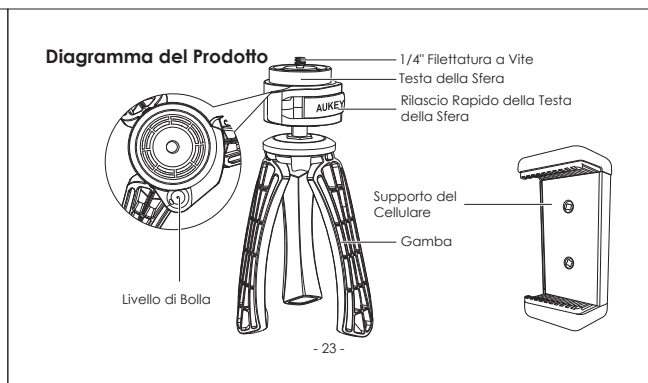
Contenuto della Confezione
Mini Treppiede
Supporto del Cellulare
Manuale d'Uso
Certificato di Garanzia

- 21 -

Specificazioni

Modello	CP-T01
Carico Massimo	500g / 17.64oz
Larghezza Massima del Cellulare	80mm / 3.15"
Altezza Minima del Treppiede	63.5mm / 2.5"
Lunghezza del Treppiede Piegato	175mm / 6.89"
Livello di Bolla	Si
Campo di Panoramica	360°
Materiali	ABS, Lega di Alluminio
Peso	141g / 4.97oz

- 22 -



Dare Inizio
Se vorrebbe installare una fotocamera sul treppiede, avvitarla direttamente sul 1/4" filettatura a vite del treppiede; Quindi saldare al terzo punto. Per il montaggio del cellulare, deve seguire tutte le tre passi.

- Avvitare il supporto del telefono sulla filettatura a vite della testa della sfera (può usare uno dei punti di avvitarmento del supporto). Questo treppiede è più adatto per i cellulari in scenario orizzontale
- Espandere il supporto e collocare il cellulare in posizione centrale
- Aprire le gambe del treppiede. Per la stabilità massima, aprire completamente le gambe

- 24 -

Garanzia & Assistenza ai Clienti
Per domande, supporto o richieste di garanzia, si prega di contattarci al seguente indirizzo che corrisponde alla Sua regione. Si prega di inserire il Suo numero d'ordine di Amazon e di modello dei prodotti.

Amazon EU orders: support.eu@aukey.com

*Si prega di notare che AUKEY può offrire solo il servizio di post-vendita per i prodotti acquistati direttamente da AUKEY. Se ha acquistato da un venditore diverso, si prega di contattarci direttamente per problemi di servizio o di garanzia.

- 25 -